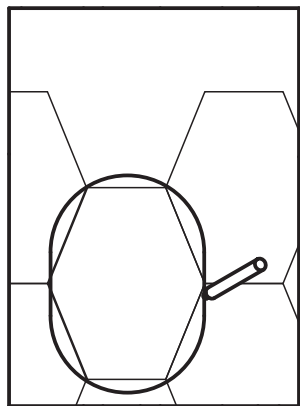


Инструкция по монтажу выхода вентиляции канализации на плоскую кровлю

Инструкция по монтажу
на металлочерепицу
на обратной стороне.

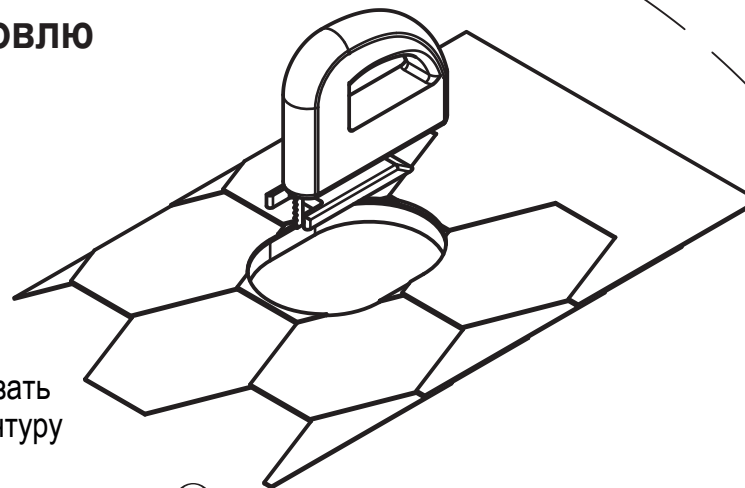
1

Обвести
шаблон



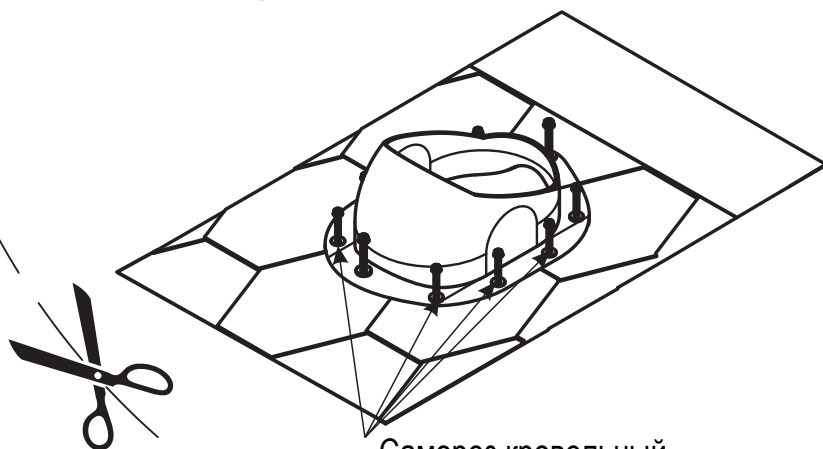
2

Вырезать
по контуру



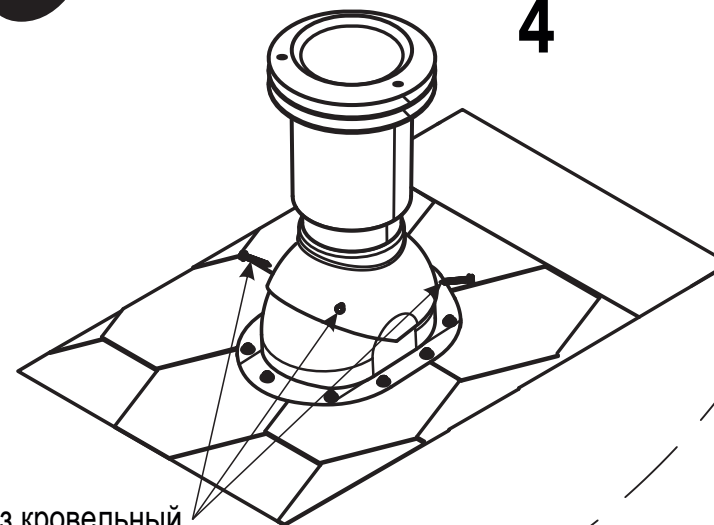
3

Удалить защитную
бумагу, и установить
проходной элемент



Саморез кровельный
4.8x29 (10 шт)

4



Саморез кровельный
4.8x29 (4 шт)

Вырезать шаблон по контуру, приложить к кровельному покрытию